

// В трех вариантах исполнения поверхности
и с дымонепроницаемой калиткой без порога



Огнестойкие и дымонепроницаемые откатные ворота

Одно- и двустворчатые, телескопический вариант исполнения







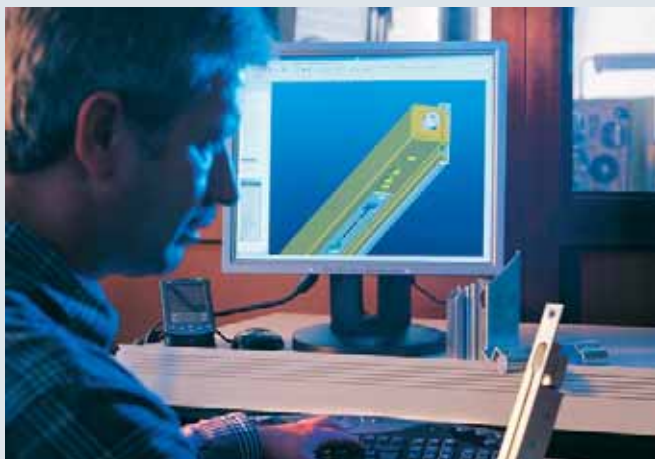
Высокое качество продукции Hörmann	4
Обзор преимуществ	6
Варианты оснащения	8
Огнестойкие и дымопроницаемые откатные ворота FST, одностворчатые	10
Огнестойкие и дымопроницаемые откатные ворота FST, двухстворчатые	11
Телескопические огнестойкие откатные ворота FST	12
Огнестойкие и дымопроницаемые откатные ворота с калиткой	13
Специальное оснащение	14
Технические данные для монтажа	15

Авторские права защищены: перепечатка, в том числе отдельных фрагментов, разрешается только с нашего согласия. Право на внесение изменений сохраняется. На некоторых рисунках изображены специальные исполнения ворот, для заказа которых в отдельных случаях может потребоваться специальное разрешение.

Высочайшее качество для максимальной безопасности и надежности



Изделия Hörtmann в управлении DLV, г. Гамбург



Собственная разработка изделий

Возрастающие и меняющиеся требования к функциональности и надежности вызывают необходимость в постоянных новых разработках и усовершенствованиях конструкции и оснащения именно подвижных строительных компонентов, таких как ворота и двери. Наши квалифицированные разработчики снова и снова подтверждают свою высокую компетентность.



Производство на самом высоком уровне

Компания Hörtmann использует только самое современное технологическое оборудование на своих специализированных заводах. Компьютерное управление на всех этапах производства гарантирует изготовление элементов с точным соблюдением размеров, с идеальной посадкой всей фурнитуры и функциональных деталей.



Как ведущий производитель ворот, дверей и коробок в Европе мы отвечаем за высокое качество продукции и сервиса. На международном рынке мы задаем таким образом нормы.

Высокоспециализированные заводы разрабатывают и производят конструктивные элементы, отличающиеся качеством, функциональной надежностью и долгим сроком службы.

Благодаря нашим представительствам в самых важных экономических регионах мира мы являемся надежным и прогрессивным партнером в области объектного и промышленного строительства.



Центр противопожарных мероприятий с помещениями для испытаний на огнестойкость

В нашем центре противопожарных мероприятий постоянно проводятся испытания новых и усовершенствованных изделий на соответствие требованиям к огнестойкости и дымонепроницаемости. Знания, полученные в результате этих испытаний, позволяют найти критерии надежности для противопожарной защиты объекта. Посредством таких испытаний создаются оптимальные предпосылки для официальных проверок в аккредитованных контролирующих органах для выдачи ведомственного разрешения.



Компетентное техническое обслуживание объекта

Опытные специалисты дистрибьюторских фирм в Вашем регионе проконсультируют Вас с момента планирования объекта, при разъяснении технических особенностей и вплоть до приемки готового объекта.

Профессиональные монтажники компании Hörmann и обученные на семинарах специалисты партнеров компании Hörmann гарантируют надлежащее выполнение монтажа.

Огнестойкие и дымонепроницаемые* откатные ворота Т30/Т60

Обзор преимуществ

Огнестойкие и дымонепроницаемые откатные ворота Hörmann поставляются как одно- или двустворчатые ворота, или как телескопические огнестойкие откатные ворота. В дымонепроницаемом исполнении по периметру откатных ворот предусматриваются дополнительные уплотнения.

Полотно ворот

- 1** Конструкция из отдельных элементов – для удобства транспортировки и монтажа
- 2** Современный внешний вид благодаря V-образной канавке на стыке элементов без видимого резьбового соединения
 - Высокая прочность благодаря фасонному профилю быстроразъемного соединения
 - Быстрый монтаж без винтов и дополнительных соединительных шин
 - Чистое уплотнение без зазора обеспечивается посредством теплоизоляционных планок на стыке элементов

Направляющая шина

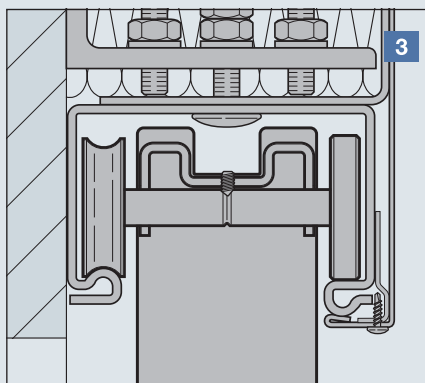
- 3** Точное направление полотна ворот благодаря асимметричной геометрической форме направляющих шин
 - Прочный направляющий ролик и цилиндрический ходовой ролик для оптимального уравнивания сил
 - Плавный ход и легкое управление благодаря подвеске, установленной в шарикоподшипнике
 - Монтажная высота: при потолочном монтаже высота переключки мин. 120 мм, при настенном монтаже – мин. 240 мм
 - Дверцы ниши для привлекательного внешнего вида при открытых воротах
- 4** Легкий, точный монтаж благодаря прочному быстроразъемному соединению на болтах, которое обеспечивает идеальный стык направляющих шин
- 5** Благодаря точной регулировке в трех плоскостях возможны самые разнообразные варианты монтажа, как непосредственного, так и навесного на потолке или при помощи настенных кронштейнов

Противовес

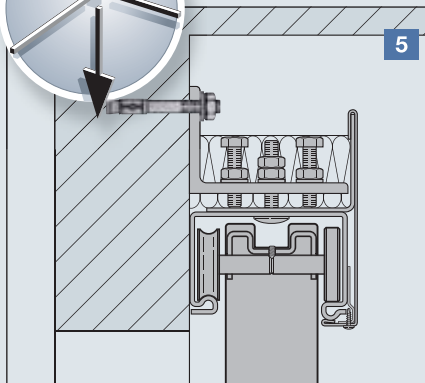
- 6** Направляющий элемент троса внутри направляющей шины создает безупречный внешний вид
 - Кожух противовеса можно монтировать либо на стороне закрывания, либо в области откатывания ворот
 - Благодаря низкому коэффициенту сопротивления движению требуется меньшее количество противовесов

Направляющее устройство

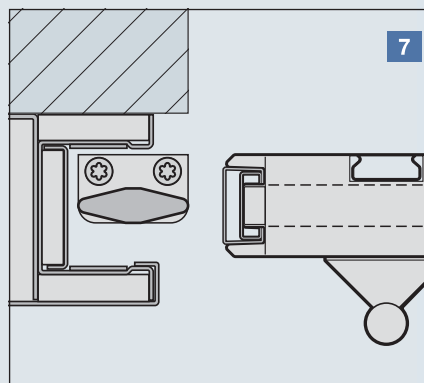
- 7** Для точного направления ворот в зоне их закрывания на полу серийно монтируется входное центрирующее устройство, а начиная с площади ворот 20 м² – входной наконечник



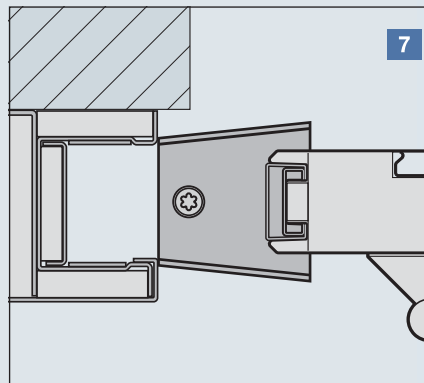
Точное направление полотна ворот благодаря асимметричной геометрической форме направляющих шин



Простой монтаж благодаря точной регулировке в трех плоскостях



Направление ворот посредством входного центрирующего устройства, смонтированного на полу (для ворот с площадью полотна до 20 м²)



Направление ворот посредством входного наконечника (для ворот с площадью полотна от 20 м²)

Узкая общая конструкция

Со строительной глубиной всего 132 мм,
минимальной шириной дверец ниши: от 160 мм
до макс. 260 мм.
(Ширина ниши: от 180 мм до макс. 280 мм)

Длительное функциональное испытание с наивысшей классификацией

Огнестойкие и дымонепроницаемые откатные ворота
Hörmann испытаны и сертифицированы согласно
Техническому регламенту о требованиях пожарной
безопасности (Федеральный закон от 22.07.2008) № 123-ФЗ.



Огнестойкие и дымопроницаемые* откатные ворота Т30/Т60

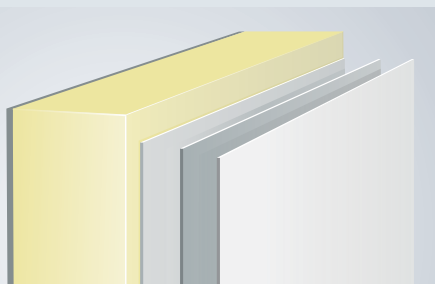
Варианты оснащения

Цвет и отделка поверхности

При выборе поверхности полотна ворот или дверей Вы можете выбрать либо гладкий стальной лист, либо поверхность Pearlgrain. Направляющая шина и профили в обоих вариантах всегда выполнены с гладкой поверхностью.

Откатные ворота стандартного исполнения мы поставляем оцинкованными. По желанию Вы можете заказать эти поверхности с грунтовочным покрытием RAL 9002 или выбрать один из цветов по карте RAL.

Структура полотна ворот

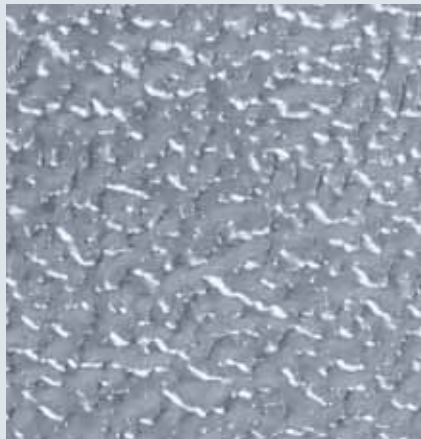


- Огнестойкий материал
- Листовая сталь
- Оцинковка
- Порошковое грунтовочное покрытие (по желанию заказчика)

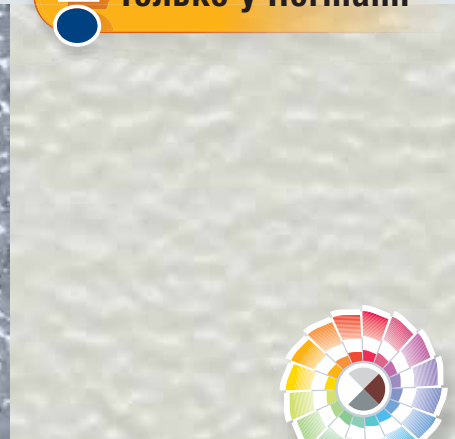
Исполнение из нержавеющей стали

По желанию заказчика, для получения привлекательного внешнего вида или для использования в санитарных помещениях возможна также поставка ворот из нержавеющей стали.

Только у Hörmann



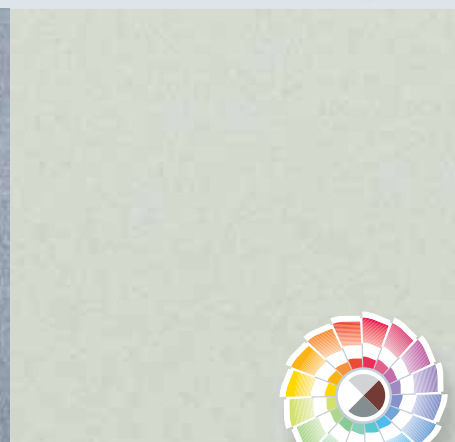
Поверхность Pearlgrain, оцинкованная



Поверхность Pearlgrain светлого серого цвета (схожий с RAL 9002)



Гладкий стальной лист, оцинкованный



Гладкий стальной лист светлого серого цвета (схожий с RAL 9002)



Нержавеющая сталь V2A, зерно 240

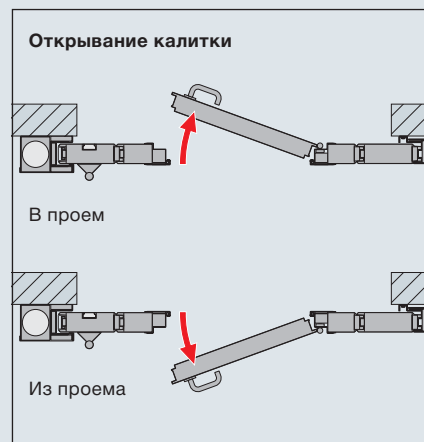
**Огнестойкое остекление
для полотна ворот и калитки**



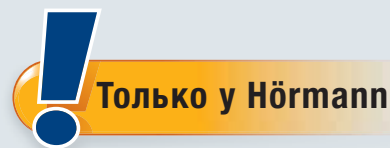
**В стандартном исполнении калитка
без порога**



**Звуковая и оптически-звуковая
сигнализация**



Для элементов полотна ворот и калитки до 500 × 1000 мм поставляется прямоугольное остекление. Наложённые крепления стекол выполнены в соответствии с поверхностью ворот оцинкованными, с порошковым покрытием или из легированной стали.



Калитка без порога обеспечивает повышенную безопасность.

Только калитка без порога компании Hörmann допускается также для эксплуатации на **дымопроницаемых откатных воротах.**

Открытие калитки возможно в обоих направлениях – в зависимости от очага угрозы.

Монтаж можно выполнять либо с учетом открывания калитки в проем, либо – из проема.

Наряду со стандартным устройством сигнализации с чисто звуковым сигналом дополнительно поставляется также вариант с оптическим и звуковым сигналом согласно стандарту DIN EN 14600 (рис. внизу).

Огнестойкие и дымонепроницаемые* откатные ворота T30/T60 FST 30-1, FST 60-1, FST 30-1-RS, FST 60-1-RS

Одностворчатые

T30 Огнезадерживающие
Мин. 1000 × 2000 мм
Макс. 8500 × 6000 мм

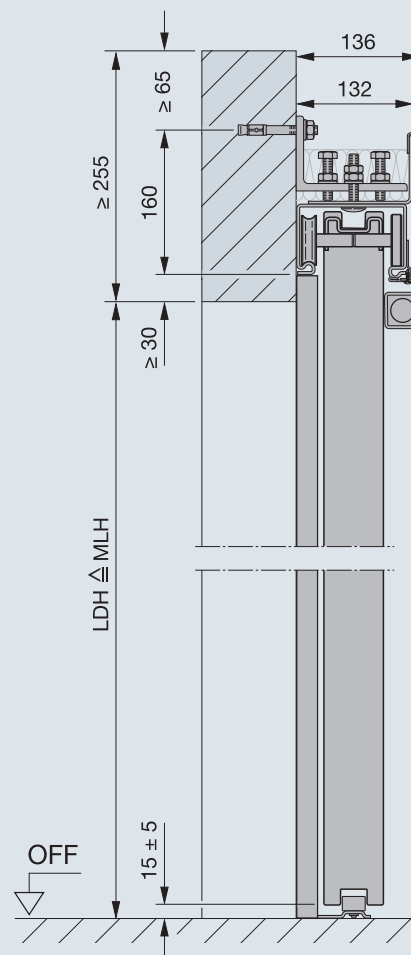
T60 Огнестойкие
Мин. 1000 × 2000 мм
Макс. 8000 × 6000 мм

RS Дымонепроницаемые
Мин. 1000 × 2000 мм
Макс. 7000 × 4500 мм

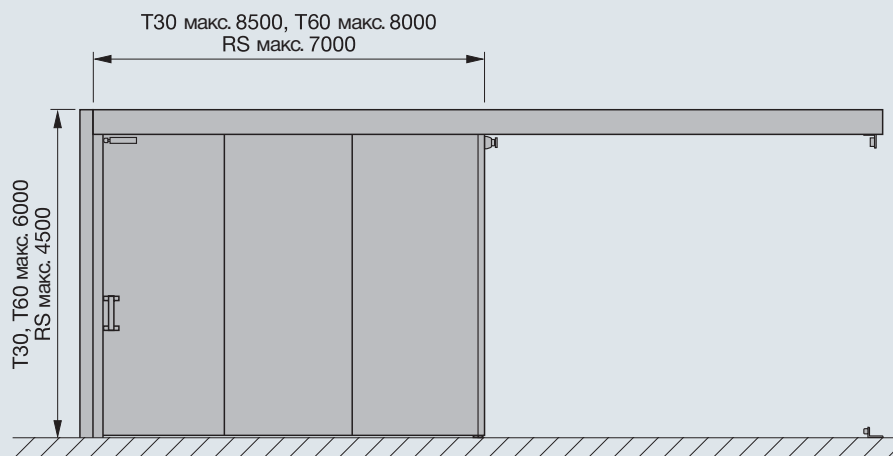


Калитки см. стр. 13

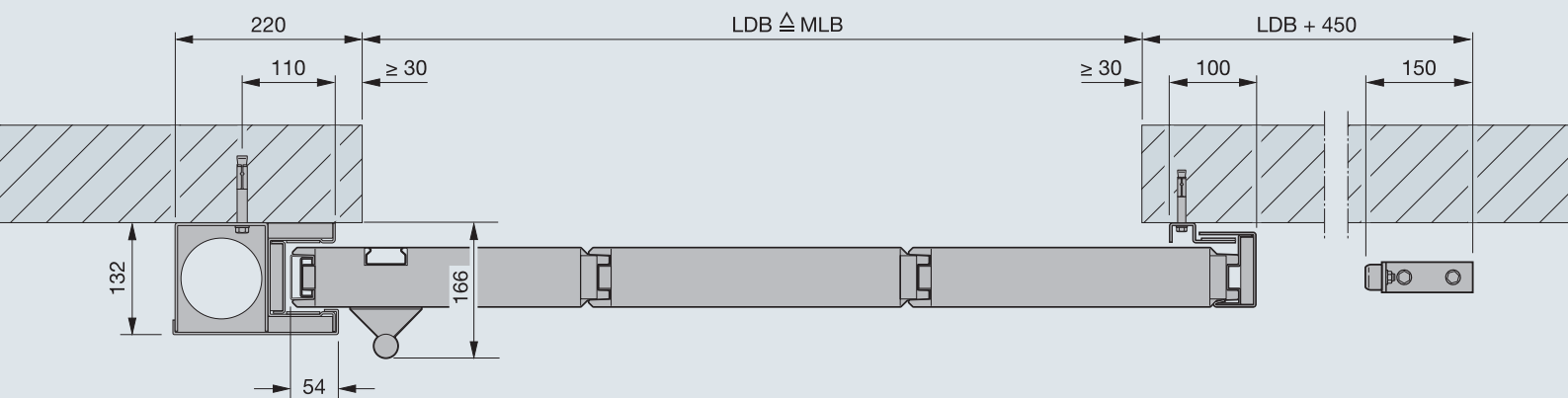
Вертикальный разрез



Вид ворот



Горизонтальный разрез



На представленных разрезах ворот показаны варианты исполнения стандартное замыкание, настенный монтаж, без функции дымонепроницаемости.

* Дымонепроницаемость сертифицирована в соответствии с DIN нормами

LDH = Высота прохода в свету
LDB = Ширина прохода в свету
MLH = Высота проема стены
MLB = Ширина проема в свету

Размеры в мм

Огнестойкие и дымонепроницаемые откатные ворота Т30/Т60 FST 30-2, FST 60-2, FST 30-2-RS, FST 60-2-RS

Двустворчатые

T30 Огнезадерживающие
мин. 2000 x 2000 мм (деление слева/справа мин. 1000 мм)
Макс. 8500 x 6000 мм

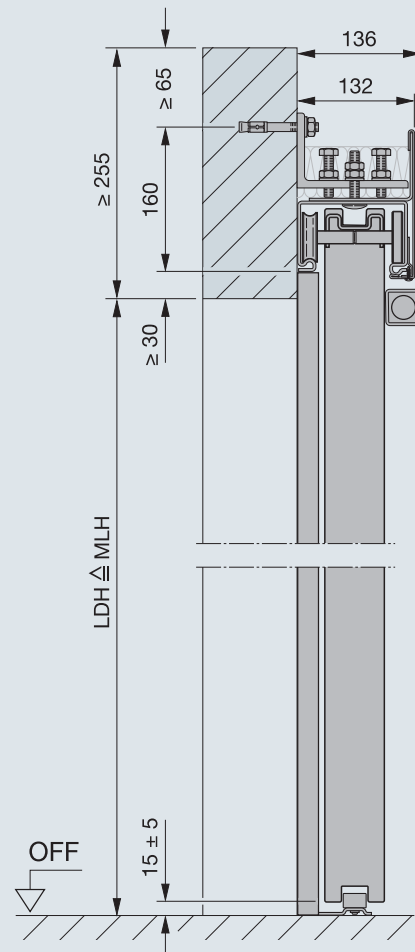
T60 Огнестойкие
мин. 2000 x 2000 мм (деление слева/справа мин. 1000 мм)
Макс. 8000 x 6000 мм

RS Дымонепроницаемые
мин. 2000 x 2000 мм (деление слева/справа мин. 1000 мм)
Макс. 7000 x 4500 мм

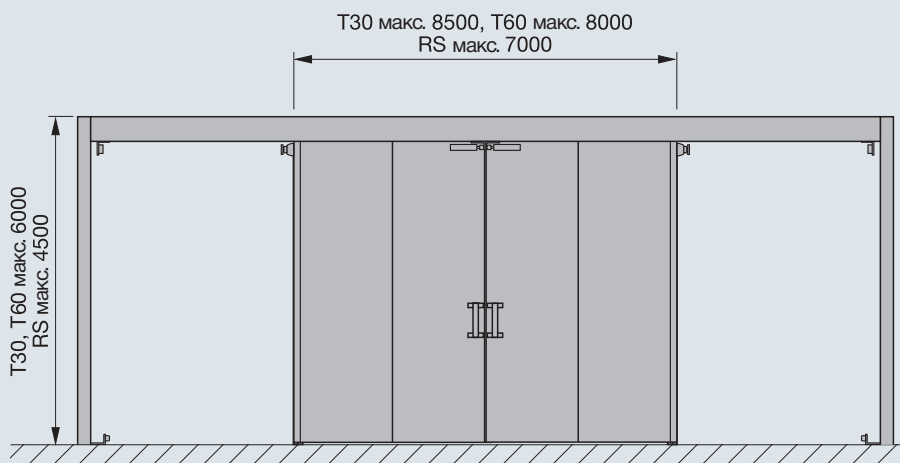
Калитки см. стр. 13



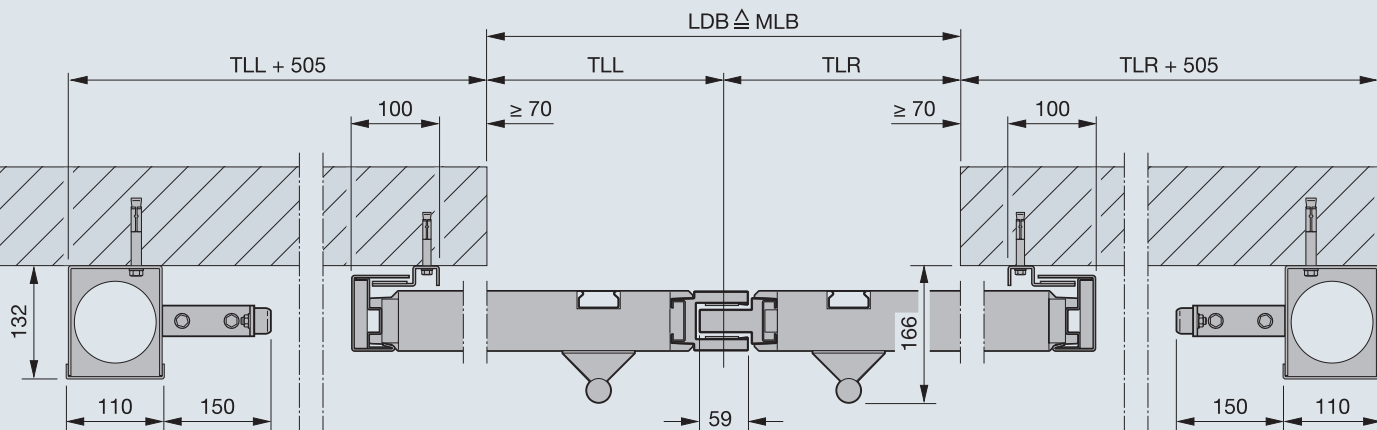
Вертикальный разрез



Вид ворот



Горизонтальный разрез



LDH = Высота прохода в свету
LDB = Ширина прохода в свету
MLH = Высота проема стены
MLB = Ширина проема в свету
TLL = Деление слева
TLR = Деление справа

Размеры в мм

На представленных разрезах ворота показаны варианты исполнения настенный монтаж, без функции дымонепроницаемости.

T30/T60 Телескопические огнестойкие откатные ворота

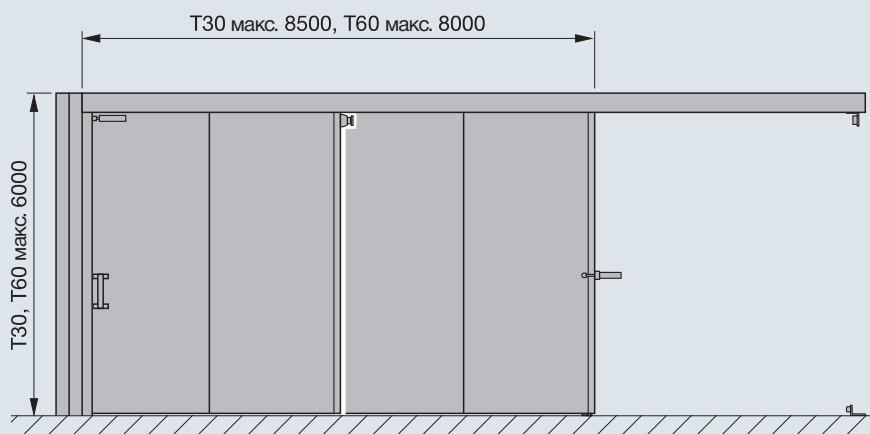
FST 30-1-T2, FST 60-1-T2

Телескопический вариант исполнения

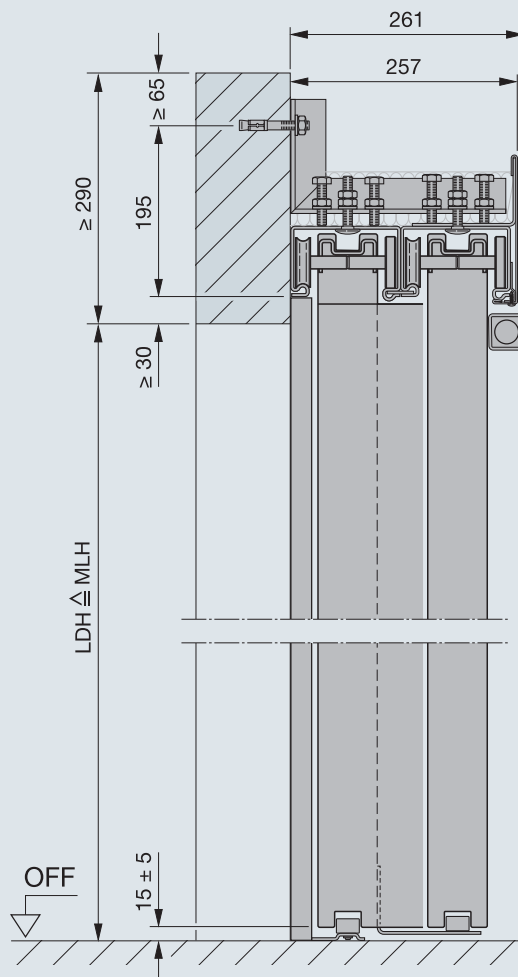
T30 Огнезадерживающие
Мин. 2000 × 2000 мм
Макс. 8500 × 6000 мм

T60 Огнестойкие
Мин. 2000 × 2000 мм
Макс. 8000 × 6000 мм

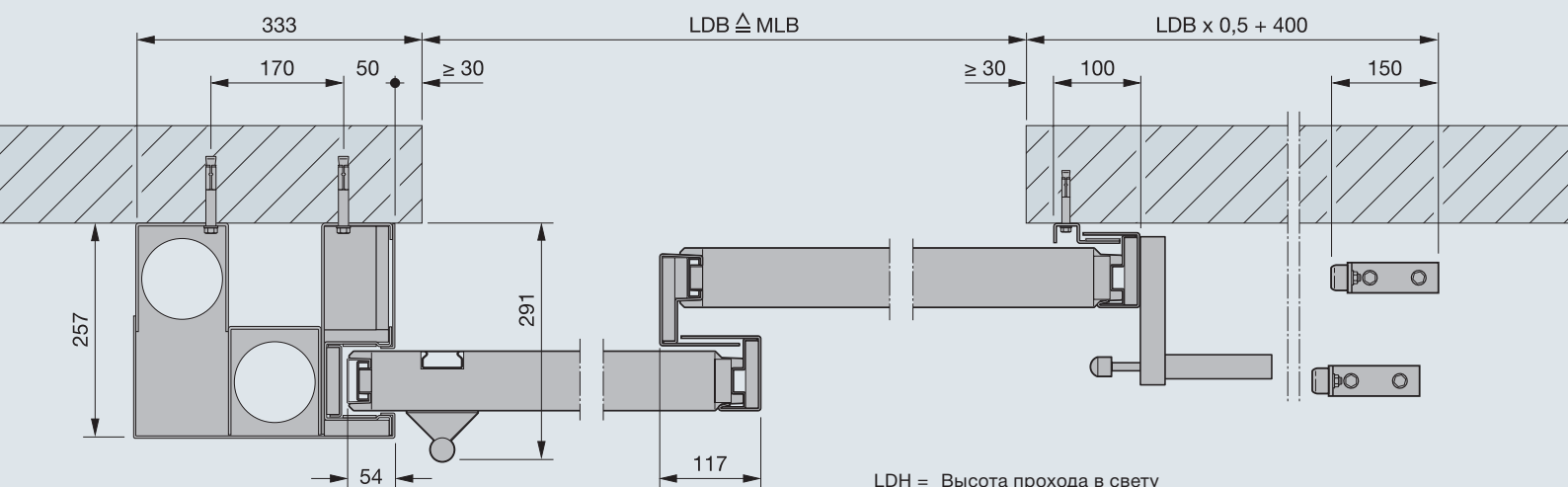
Вид ворот



Вертикальный разрез



Горизонтальный разрез



На представленных разрезах ворот показаны варианты исполнения стандартное замыкание, настенный монтаж.

LDH = Высота прохода в свету
LDB = Ширина прохода в свету
MLH = Высота проема стены
MLB = Ширина проема в свету

Размеры в мм

T30/T60 Огнестойкие и дымонепроницаемые* откатные ворота с калиткой

FST 30-1, FST 30-2, FST 60-1, FST 60-2

FST 30-1-RS, FST 30-2-RS, FST 60-1-RS, FST 60-2-RS

T30

Огнезадерживающие

Стандартные размеры 1000 × 2000 мм
(LDB × LDH)

Мин. 625 × 1750 мм

Макс. 1100 × 2000 мм

T60

Огнестойкие

Стандартные размеры 1000 × 2000 мм
(LDB × LDH)

Мин. 625 × 1750 мм

Макс. 1050 × 2000 мм

RS

Дымонепроницаемые

Стандартные размеры 1000 × 2000 мм
(LDB × LDH)

Мин. 625 × 1750 мм

Макс. 1000 × 2000 мм

(Размера проема ворот макс. 20м²)

Минимальные размеры ворот

В случае применения калитки (1000 × 2000 мм) требуются следующие минимальные размеры ворот:

Одностворчатые ворота

1650 × 2100 мм

Двустворчатые ворота при

асимметричном разделении створок
2750 × 2100 мм

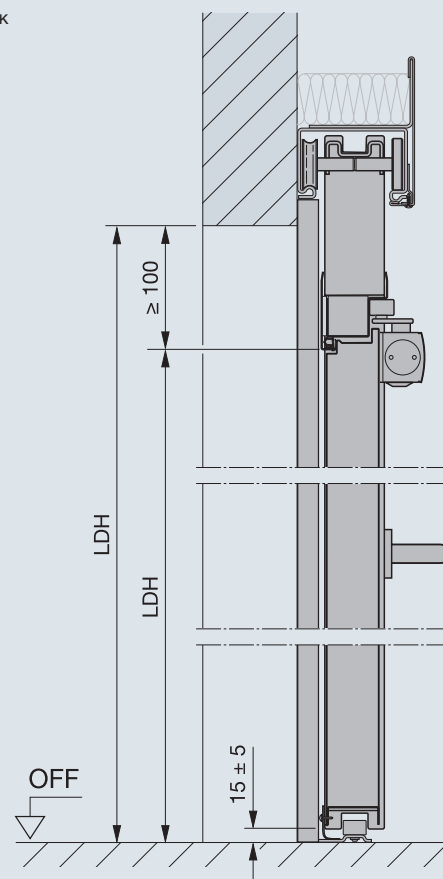
Двустворчатые ворота при

симметричном разделении створок
3500 × 2100 мм

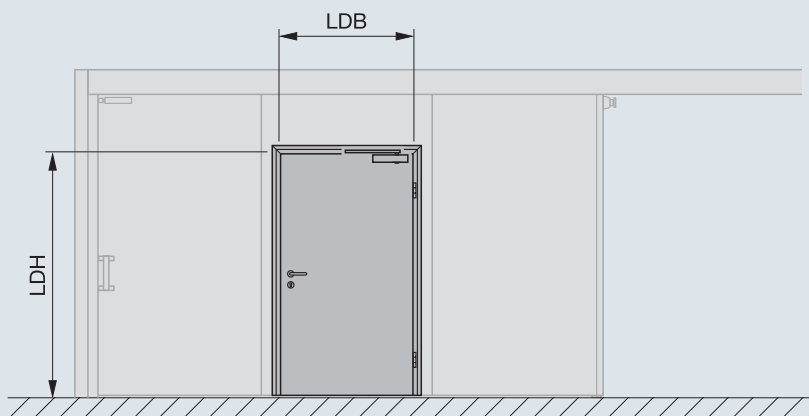
Телескопические ворота

3500 × 2100 мм

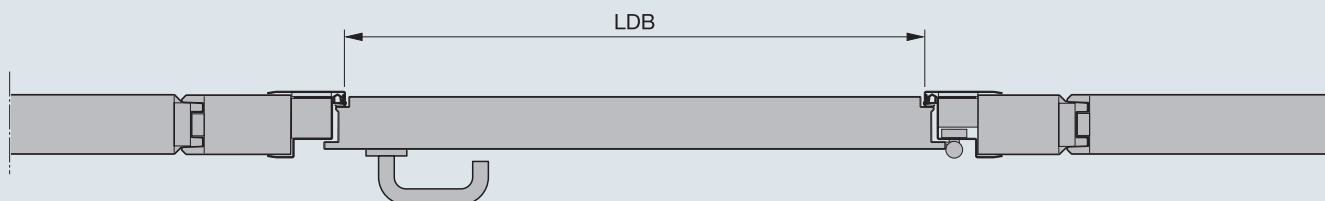
Вертикальный разрез



Вид дверей



Горизонтальный разрез



Размеры в мм

LDH = Высота прохода в свету

LDB = Ширина прохода в свету

* Дымонепроницаемость сертифицирована в соответствии с DIN нормами

На представленных разрезах ворот показаны варианты исполнения без функции дымонепроницаемости.

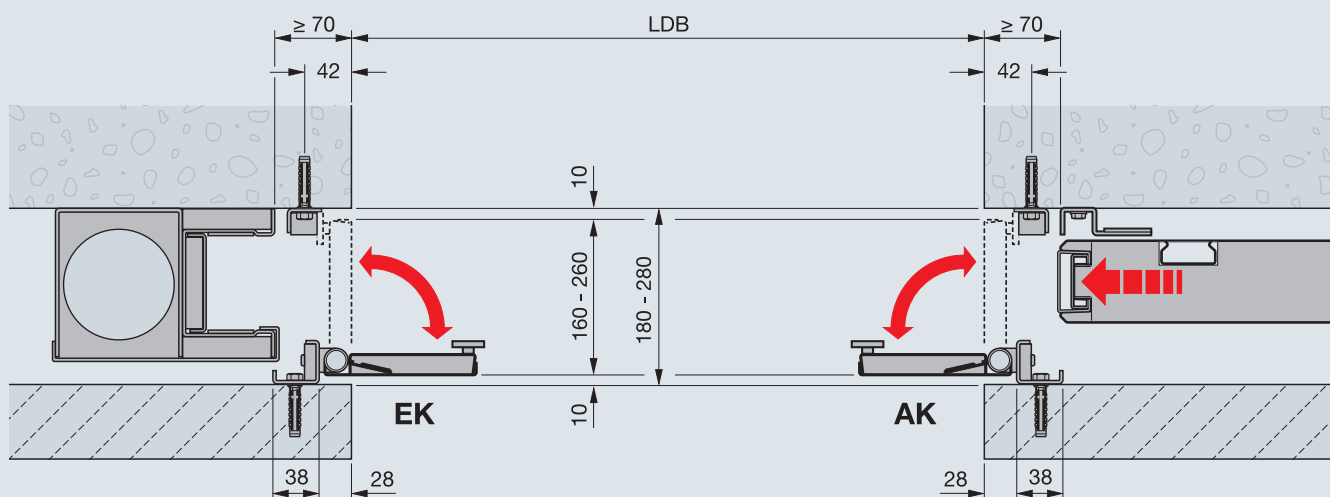
Специальное оснащение

Дверца ниши в области стены

В качестве облицовки области закрывания и открывания служит вертикальная дверца ниши, которая закрывается вручную и открывается автоматически. Минимальная ширина ниши составляет 180 мм.

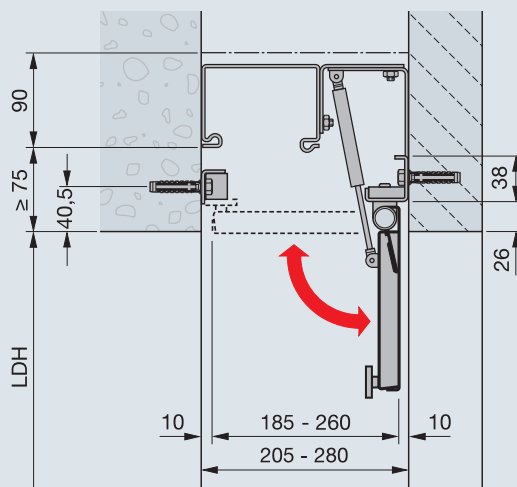
Дверца со стороны закрывания (ЕК)

Дверца со стороны открывания (АК)



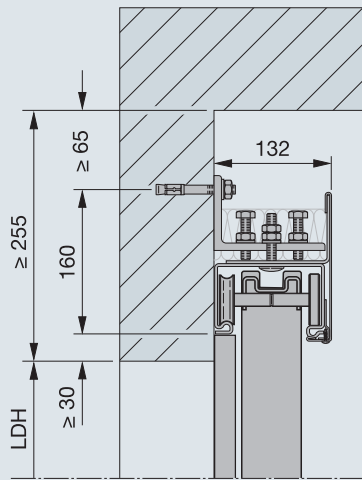
Дверца ниши в области перемычки

В области перемычки облицовка направляющих шин смонтирована горизонтально. Закрывание дверцы ниши направляющей шины выполняется вручную, процесс открывания запускается автоматически блоком управления.

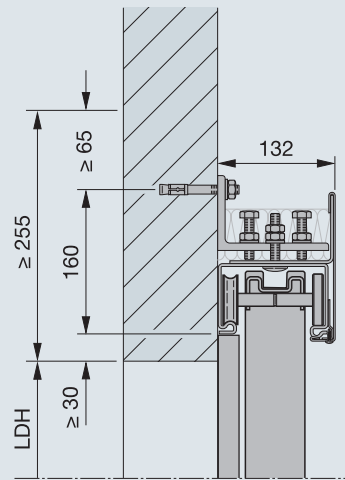


Технические данные для монтажа

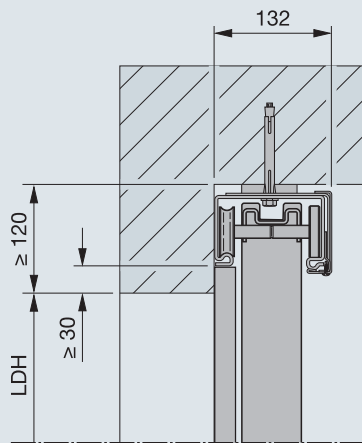
Настенный монтаж на перемычке



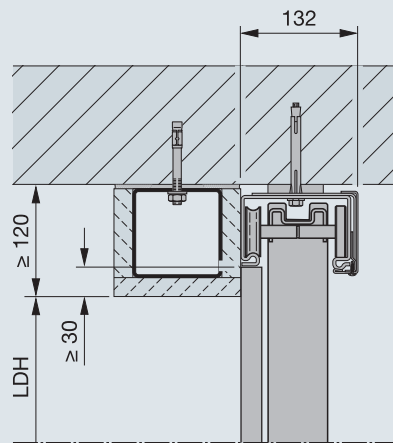
Настенный монтаж на стене



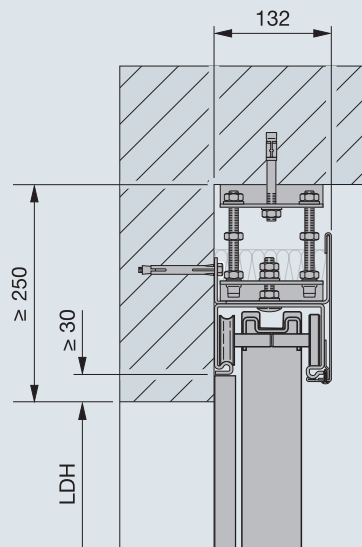
Прямой потолочный монтаж



Прямой потолочный монтаж с искусственной перемычкой



Подвесной потолочный монтаж
(только для области откатывания ворот)



Hörmann: качество без компромиссов



Hörmann KG Amshausen, Германия



Hörmann KG Antriebstechnik, Германия



Hörmann KG Brandis, Германия



Hörmann KG Brockhagen, Германия



Hörmann KG Dissen, Германия



Hörmann KG Eckelhausen, Германия



Hörmann KG Freisen, Германия



Hörmann KG Ichtershausen, Германия



Hörmann KG Werne, Германия



Hörmann Genk NV, Бельгия



Hörmann Alkmaar B.V., Нидерланды



Hörmann Legnica Sp. z o.o., Польша



Hörmann Beijing, Китай



Hörmann Tianjin, Китай



Hörmann LLC, Montgomery IL, США



Hörmann Flexon, Leetsdale PA, США

Hörmann - единственный производитель на международном рынке, предлагающий «из одних рук» все основные строительные элементы, которые изготавливаются на высокоспециализированных предприятиях в соответствии с новейшими техническими достижениями. Имея широкую торговую и сервисную сеть в Европе и представительства в Америке и Китае, Hörmann является надежным поставщиком высококачественных строительных конструкций. Hörmann - качество без компромиссов.

ГАРАЖНЫЕ ВОРОТА
ПРИВОДЫ
ПРОМЫШЛЕННЫЕ ВОРОТА
ПЕРЕГРУЗОЧНЫЕ СИСТЕМЫ
ДВЕРИ
КОРОБКИ

www.hoermann.ru

